

# Mini XXL



# Mini XXL - den store lille papirkurv

Et kreativt møde mellem økonomi og æstetik. Ovenpå jorden står en papirkurv, men under jorden findes en nedgravet beholder.

Fordelene er mange. Omgivelserne holdes renere, en MiniXXL blir ikke overfyldt. Den kan fyldes maksimalt, eftersom affaldets egen tyngde komprimerer indholdet. Dårlig lugt elimineres også, idet affaldet befinder sig under jorden.

Selve papirkurven optager lille plads.

PWS kan tilbyde et udvalg af modeller, med mulighed for også at kombinere underjordsbeholderen med egne modeller af papirkurve. Noget som værdsættes af arkitekter og byplanlæggere.

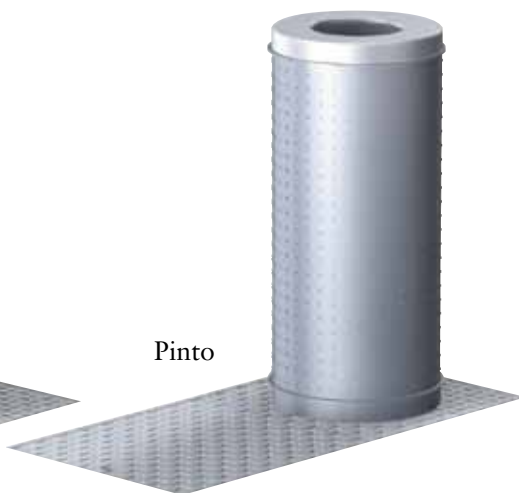
Tømning sker med sugebil udstyret med sugeagregat, en person håndterer det med lethed. Takket være

volumenstørrelsen reduceres antallet af tømninger, hvilket betyder mindre tømningssomkostninger. Beholderen er monteret med et automatisk låsesystem, hvilket kræver en specialnøgle ved åbning. MiniXXL behøver meget lidt vedligehold, og den er også resistent mod snavs.

På model Pinto kan askebæger bestilles som tilvalg.



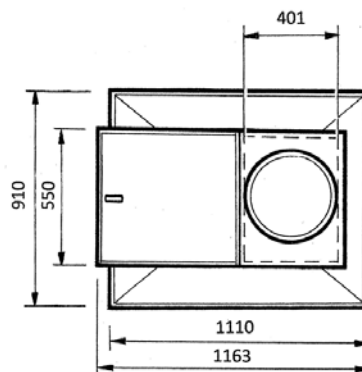
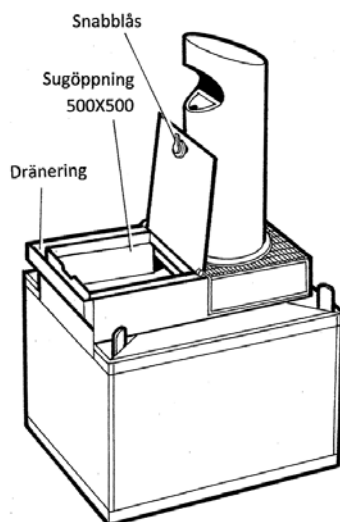
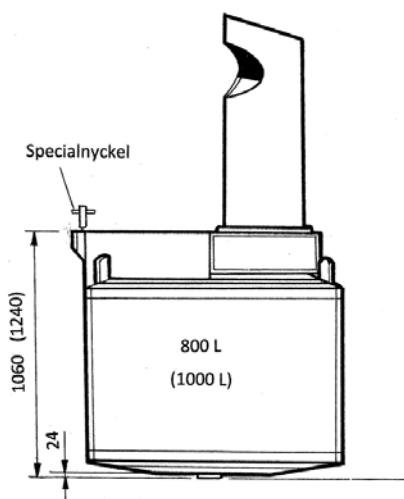
Tano



Pinto



VA



Beholderen er fremstillet i varmgalvaniseret stål. Leveres i to størrelser, 800 og 1000 liter. Overdelen vælges ud fra æstetiske hensyn til bymiljøet.



Tømningen håndteres af en person.



PWS Danmark A/S • Box 68 • 8410 Rønne  
Telefon: 70 70 11 73 • Fax: 86 32 34 45  
E-mail: info@pwsas.dk • www.pwsas.dk